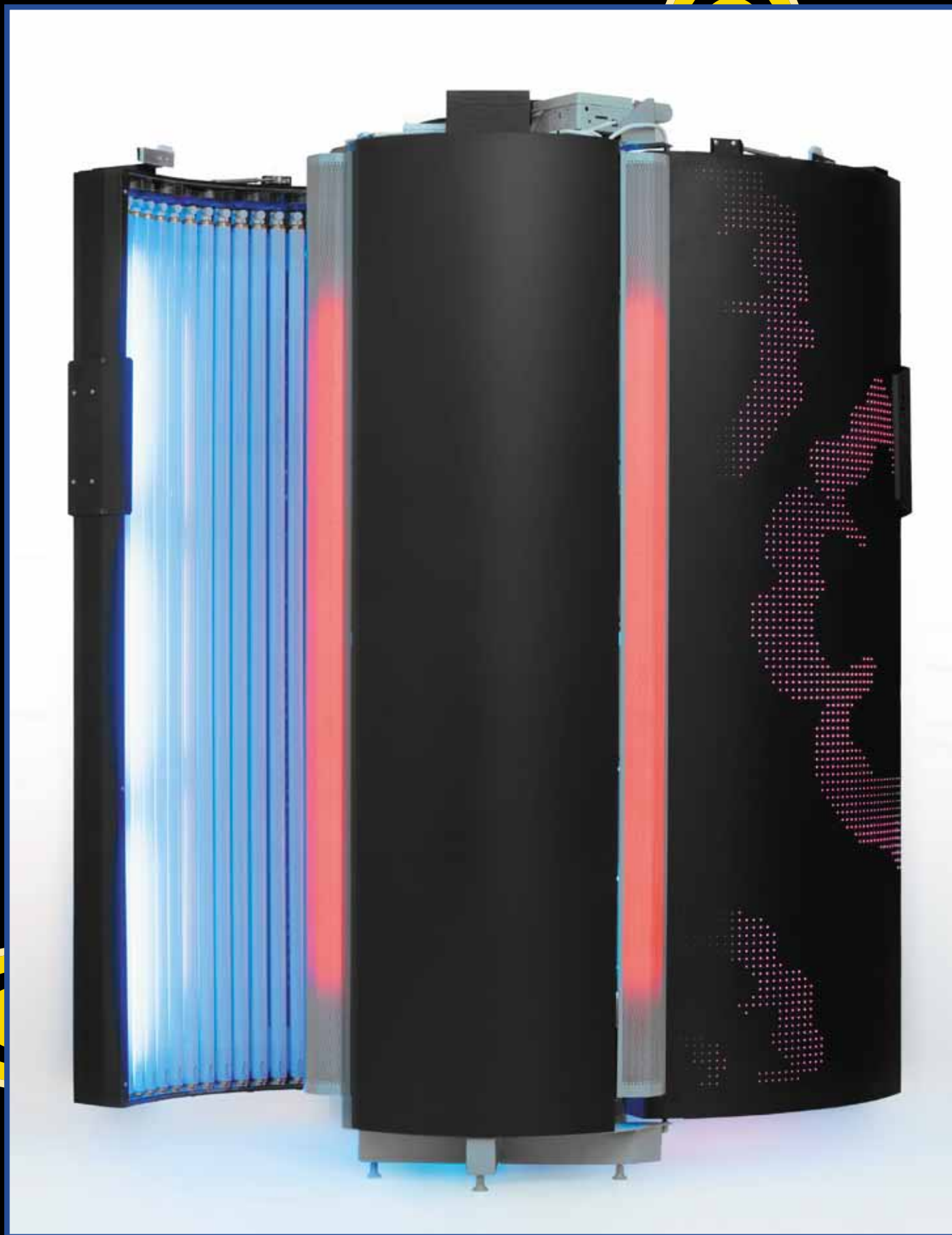




SUN FLOWER
solarium

технологии будущего



Технологически новое оборудование предназначено для ускорения окупаемости бизнеса загара путем:

- увеличения количества клиентов в час
- максимальной рационализации арендуемой площади
- один аппарат выполняет функцию студии загара из двух аппаратов



Количество ламп – от 42 шт. до 50 шт.
 Мощность ламп – от 180W до 225W
 Цвет подсветки – по желанию

1

Клиент 1 заходит в кабинку 1 и готовится к сеансу. Администратор на электронном пульте управления устанавливает время загара этого клиента. На световом табло внутри кабины клиент видит, сколько минут осталось до начала сеанса загара.



Кабинка 1

Кабинка 2

Кабинка 2



Кабинка 1

3

В то время как Клиент 1 заходит в солярий и начинает сеанс загара, Клиент 2 может заходить в кабинку 2 для подготовки к загару. Администратор на электронном пульте управления устанавливает время загара этого клиента.

2

Клиент 1, подготовившись к загару, заходит в солярий, и, если аппарат автоматически не включился, то, нажав «START», начинает загорать.



Кабинка 1

Кабинка 2

Кабинка 2



Кабинка 1

4

Клиент 1 наслаждается загаром, Клиент 2 готовится к сеансу. На световом табло Клиент 2 видит, сколько времени осталось до начала сеанса. По истечении времени на световом табло аппарат автоматически начинает сеанс загара.

5

Клиент 1, закончив загорать, выходит из солярия. Аппарат автоматически охлаждается и приглашает Клиента 2 на сеанс загара.

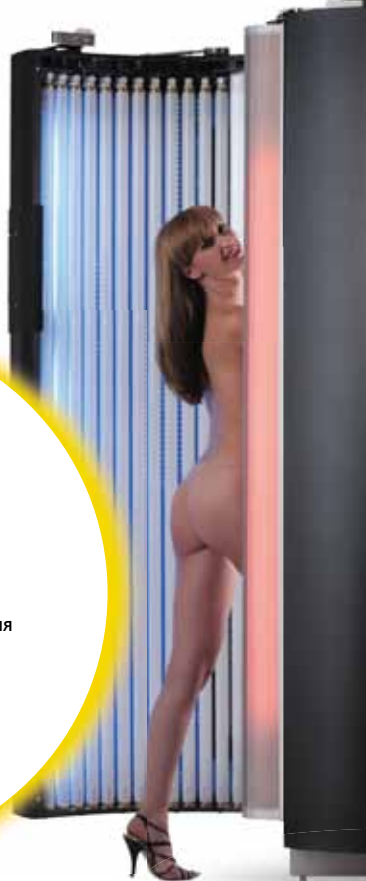


Кабинка 2

Кабинка 1



Кабинка 2



6

Клиент 2 загорает в солярии, Клиент 1 одевается после сеанса и уходит. Когда клиент 1 покинул помещение кабинки 1, можно приглашать Клиента 3 для подготовки к загару.

Кабинка 1



С помощью светового табло, установленной в кабинках 1 и 2, клиенты могут видеть время, оставшееся до начала их сеанса и экономно расходовать минуты для подготовки к загару.





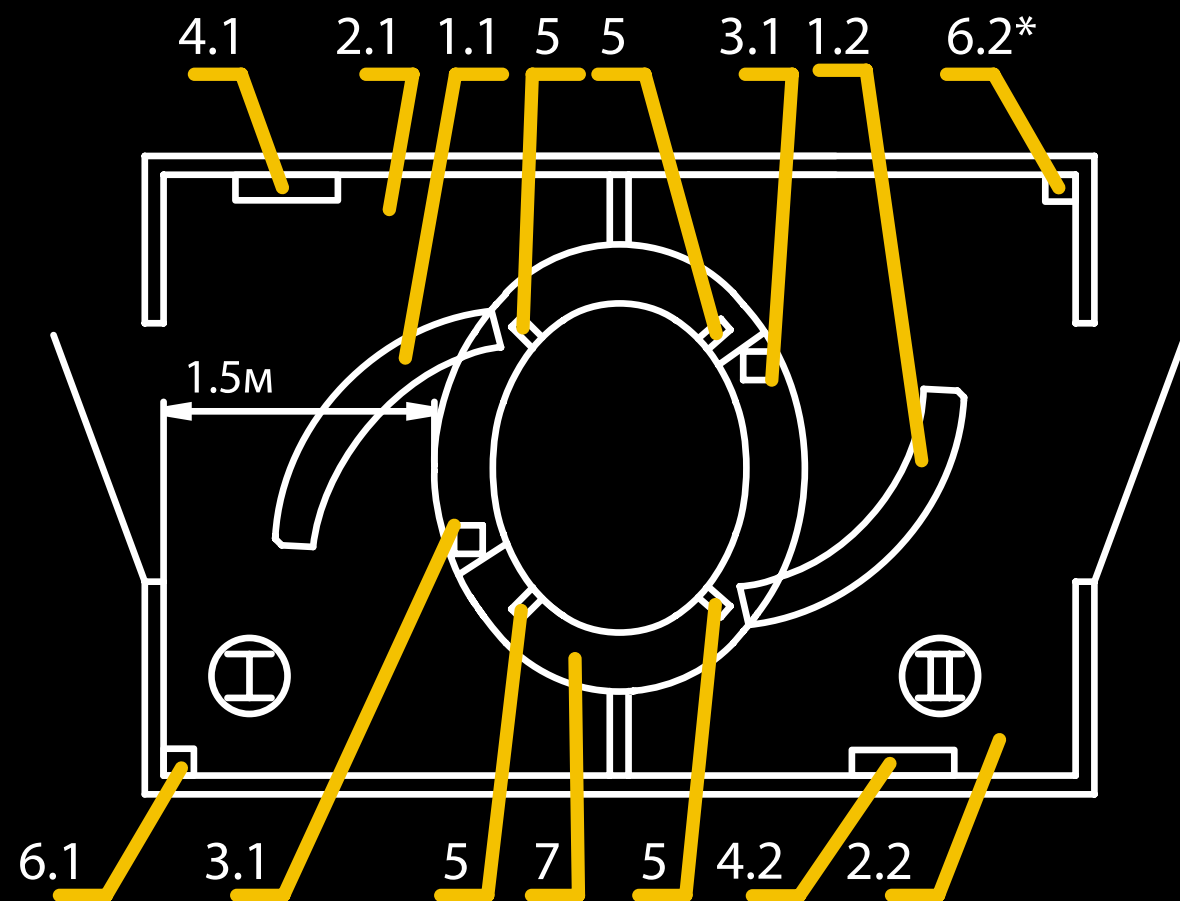
А) Мощный центральный вентилятор (4400м3/ч) охлаждает клиента во время загара.

Б) Электронное табло внутри аппарата позволяет клиентам:

- включать/выключать солярий;
- увеличивать/уменьшать вентиляцию внутри солярия;
- включать/выключать дополнительные опции (AQUA, AROMA)
- делать громче/тише музыку
- выбирать музыку из «playlist»
- двойная система вентиляции охлаждает и кабину и лампы после каждого сеанса.

В) Двойная автоматическая система охлаждения включается после каждого сеанса

СХЕМА РАСПОЛОЖЕНИЯ СОЛЯРИЯ



Ⓘ кабина для переодевания №1

Ⓜ кабина для переодевания №2

1-дверь

2-кабины для переодевания

3-замок электромагнитный

4-таймер (эл. часы)

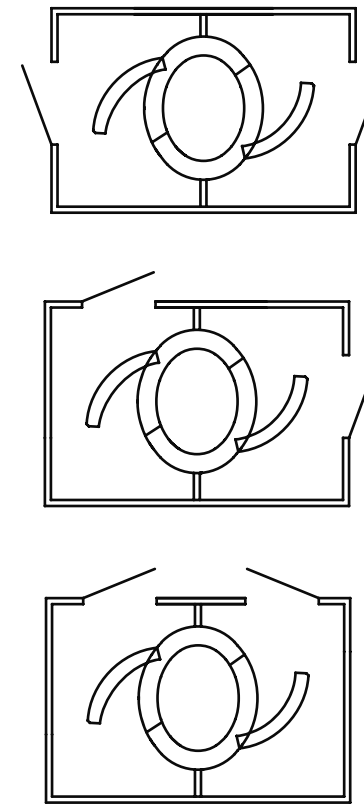
5- ИК-датчик присутствия
людей в кабине

6-датчик присутствия
людей в кабине для переодевания

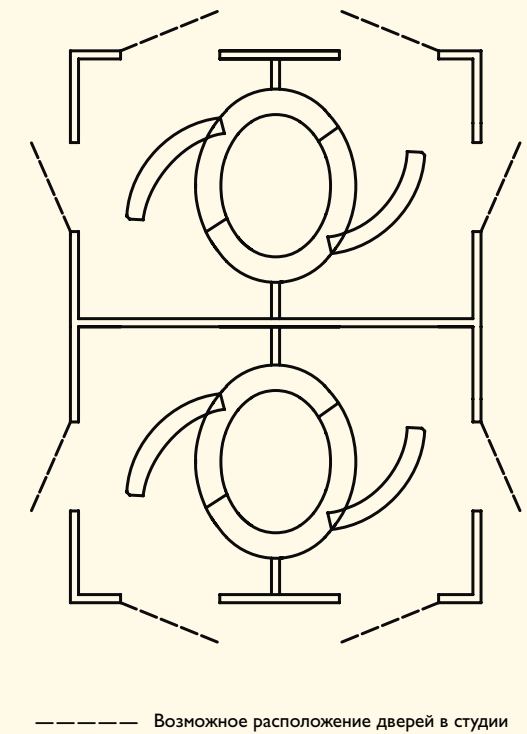
7-кабина

*-цифра после запятой указывает
на принадлежность данного
устройства к номеру кабины для
переодевания

Схемы помещений для двухдверного солярия



Наиболее эффективным использованием площади помещения является размещение 2-ух соляриев



----- Возможное расположение дверей в студии

Аппарат монтируется в помещении солярия (студии загара) таким образом, чтобы каждая из дверей аппарата открывалась в отдельную кабинку для переодевания клиентов (см. схемы выше).

Аппарат оборудован эксклюзивной электронной программой, что делает невозможным встречу двух клиентов одновременно внутри аппарата. Специальное, доступное для понимания клиентов, голосовое сопровождение (на русском языке), грамотно руководит действиями загорающего. Таким образом, обеспечивается бесперебойная работа аппарата. Поток клиентов и пропускная способность аппарата увеличивается в несколько раз.

